

ЛАЗЕРНЫЙ НИВЕЛИР INFINITER™ CL10 G

руководство по эксплуатации

Поздравляем с приобретением лазерного нивелира INFINITER CL10 G. Перед первым использованием прибора, пожалуйста, внимательно ознакомьтесь с указаниями по технике безопасности, приведёнными в данном руководстве по эксплуатации.

УКАЗАНИЯ ПО ТЕХНИКЕ БЕЗОПАСНОСТИ

Внимание! Данная инструкция по эксплуатации является неотъемлемой частью Вашего прибора. Прежде чем приступить к работе с прибором, внимательно прочтите инструкцию. При передаче прибора во временное пользование обязательно прилагайте к нему данную инструкцию.

- Не используйте прибор не по назначению.
- Не удаляйте наклейки и таблички и предохраняйте их от стирания, т.к. они содержат информацию о безопасной эксплуатации прибора.

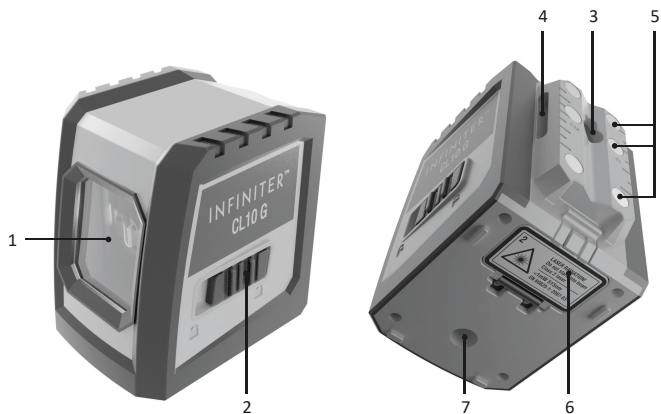


Лазерное излучение!
Не направляйте в глаза
Лазер класса 2
<1 мВт, 515 нм
IEC 60825-1: 2007-03

- Не смотрите в лазерный луч, а также в его отражение, как незащищенным глазом, так и через оптические устройства. Не направляйте лазерный луч на людей и животных без необходимости. Вы можете их ослепить.
- Защита глаз обычно осуществляется путем отведения взгляда или закрытием век.
- Всегда устанавливайте прибор так, чтобы лазерные лучи проходили на расстоянии выше или ниже уровня глаз.
- Не допускайте посторонних лиц в зону эксплуатации прибора.
- Храните прибор вне досягаемости детей и посторонних лиц.
- Не разбирайте и не ремонтируйте прибор самостоятельно. Обслуживание и ремонт следует поручать только квалифицированным специалистам и с применением оригинальных запасных частей.
- Запрещается эксплуатация прибора во взрывоопасной среде, вблизи легковоспламеняющихся материалов.
- Очки для работы с лазерным инструментом служат для лучшего распознавания лазерного луча, не используйте их для других целей. Лазерные очки не защищают от лазерного излучения, не предназначены для защиты от ультрафиолетового излучения и ухудшают восприятие цветов.

ОПИСАНИЕ ПРИБОРА

Лазерный нивелир INFINITER CL10 G предназначен для построения и контроля вертикальных и горизонтальных плоскостей и линий. Прибор работает в режиме автоматической компенсации наклона корпуса до $\pm 4^\circ$ для построения горизонтальных и вертикальных плоскостей и линий. Прибор предназначен для эксплуатации в закрытых помещениях.



- 1 – Окно лазерного излучателя
- 2 – Движок блокиратора
- 3 – Крепление под гвоздь/саморез
- 4 – Паз для крепления ремнём
- 5 – Магниты для крепления на вертикальных конструкциях
- 6 – Крышка батарейного отсека
- 7 – Резьба под штатив 1/4"

ТЕХНИЧЕСКИЕ ХАРАКТЕРИСТИКИ

Рабочий диапазон*	20 м
Погрешность	$\pm 0,3$ мм/м
Диапазон самовыравнивания	$\pm 4^\circ$
Рабочая температура	$0^\circ\text{C} \dots +40^\circ\text{C}$
Температура хранения	$-20^\circ\text{C} \dots +60^\circ\text{C}$
Степень защиты от влаги и пыли	IP55
Тип резьбы для установки на штатив	1/4"
Тип лазера	Класс II 515 нм < 1 мВт
Элементы питания	2 x 1,5В AA LR6 щелочные
Продолжительность работы	До 5 часов
Габаритные размеры	90x64x87 мм
Вес	
- с батарейками	0,32 кг
- без батареек	0,28 кг

*Рабочий диапазон может отличаться от заявленного в зависимости от условий освещенности.

КОМПЛЕКТАЦИЯ



В комплект поставки входит:
Лазерный нивелир – 1 шт.
Элементы питания (1.5V AA LR6) – 2 шт.
Руководство по эксплуатации – 1 шт.
Сумка – 1 шт.

ПОДГОТОВКА К РАБОТЕ С ПРИБОРОМ

Установка/замена щелочных батареек

Снимите крышку батарейного отсека и установите батарейки, соблюдая полярность. Установите крышку батарейного отсека обратно до щелчка. Щелочные батарейки должны быть одной марки, с одинаковым уровнем заряда.

РАБОТА С ПРИБОРОМ

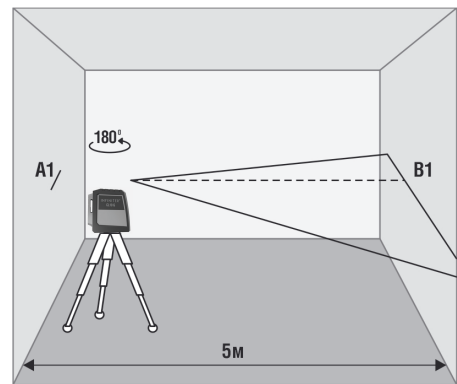
Установите прибор на твердую устойчивую поверхность или штатив. Переведите движок блокиратора в положение **ON** . Компенсатор разблокирован. Если наклон корпуса прибора превышает диапазон самовыравнивания, лазерный излучатель начинает мигать с определенной периодичностью. Для выключения прибора переведите движок блокиратора в положение **OFF** .

ПРОВЕРКА ТОЧНОСТИ

Проверка горизонтали

Для проверки необходимы 2 параллельные вертикальные стены, расположенные друг напротив друга на расстоянии не менее 5 м.

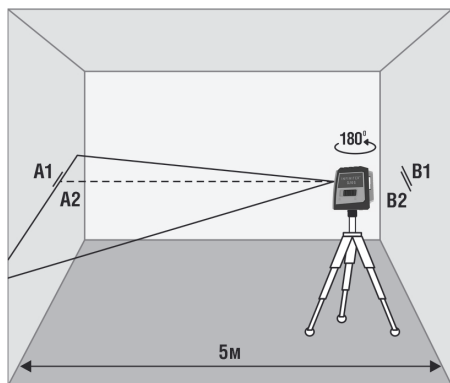
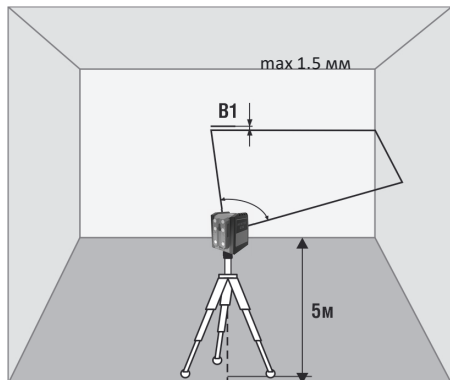
1. Установите прибор максимально близко к одной из стен, разверните прибор излучателями в сторону одной из стен.
2. Разблокируйте компенсатор, включите горизонтальный излучатель, отметьте положение оси горизонтального луча на ближней стене – метка A1.
3. Поверните прибор на 180° и отметьте положение луча на дальней стене – метка B1.
4. Поверните прибор вправо, измерьте вертикальное отклонение оси горизонтального луча от точки B1. Если отклонение превышает 1,5 мм – обратитесь в сервисный центр.
5. Повторите пункт 4, поворачивая прибор влево.



6. Перенесите прибор к противоположной стене, отметьте положение оси горизонтального луча на ближней стене – метка B2.

7. Поверните прибор на 180° и отметьте положение оси горизонтального луча на противоположной стене – точка A2.

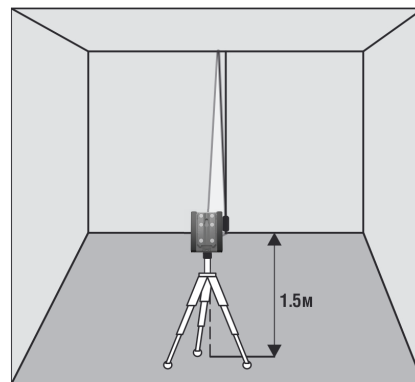
8. Измерьте вертикальное расстояние между метками A1, A2 и B1, B2. Если разница между измеренными значениями превышает 3 мм – обратитесь в сервисный центр.



Проверка вертикали

В качестве эталона вертикали используйте отвес. Установите прибор на расстоянии порядка 1,5 м от отвеса.

1. Разблокируйте компенсатор, включите излучатель, совместите ось вертикальной лазерной линии с нижней точкой отвеса.
2. Если отклонение оси вертикальной линии от подвеса превышает 0,3 мм на 1 м длины подвеса (например, для отвеса длиной 2,5 м – максимальное отклонение не должно превышать 0,75 мм) – обратитесь в сервисный центр.



УХОД И ЭКСПЛУАТАЦИЯ

Внимание! Прибор является точным оптико-механическим устройством и требует бережного обращения. Перед началом работ, а также после механических воздействий (падение, удары) проводите проверку точности прибора.

Соблюдение следующих рекомендаций продлит срок службы прибора:

- Храните прибор вне досягаемости детей и посторонних лиц.
- Перемещайте прибор только с заблокированным компенсатором.
- Оберегайте прибор от ударов, падений, сильных вибраций, не допускайте попадания внутрь прибора влаги, строительной пыли, посторонних предметов.
- В случае попадания в прибор влаги в первую очередь выньте элементы питания, затем обратитесь в сервисный центр.
- Не храните и не используйте прибор в течение длительного времени в условиях повышенной влажности.
- Периодически проверяйте прибор на точность (см. раздел «Проверка точности»).
- Чистку прибора следует проводить мягкой влажной салфеткой. Не используйте агрессивные химикаты, очищающие растворители или моющие средства.
- Апертуру лазера периодически протирайте мягкой салфеткой без ворса с изопропиловым спиртом.

Несоблюдение следующих правил может привести к вытеканию электролита из элементов питания и порче прибора:

- Вынимайте элементы питания из прибора, если он не используется в течение длительного времени.
- Не используйте элементы питания разного вида, с разным уровнем заряда.
- Не оставляйте в приборе разряженные элементы питания.

УТИЛИЗАЦИЯ

Отслужившие свой срок инструменты, принадлежности и упаковку должны быть утилизированы согласно действующим законам вашей страны.

Не выбрасывайте аккумуляторы/батареи в коммунальный мусор, не бросайте их в огонь или воду. Аккумуляторы/батареи следует собирать и сдавать на рекуперацию или на экологически чистую утилизацию.

Только для стран-членов ЕС:

Не выбрасывайте инструменты в коммунальный мусор!

Согласно Европейской Директиве 2002/96/ЕС о старых электрических и электронных инструментах и приборах и ее претворению в национальное право, отслужившие свой срок измерительные инструменты должны собираться отдельно и быть переданы на экологически чистую рекуперацию отходов.

Неисправные или пришедшие в негодность аккумуляторы/батареи должны быть утилизированы согласно Директиве 2006/66/ЕС.

ГАРАНТИЙНЫЕ ОБЯЗАТЕЛЬСТВА

Гарантийный период составляет 12 месяцев с даты продажи. Срок службы прибора - 36 месяцев.

Гарантия покрывает все расходы по ремонту или замене прибора. Гарантия не покрывает транспортные расходы, связанные с возвратом прибора в ремонт.

Гарантийные обязательства не распространяются на повреждения ставшие результатом механического или иного воздействия, нарушений правил эксплуатации, самостоятельного ремонта, а также на элементы питания.

Гарантийные обязательства не распространяются на случаи потери точности, возникшие в процессе эксплуатации прибора не по причине заводского брака, а также в случае обрыва подвижных цепей питания компенсатора в результате интенсивной эксплуатации или нарушений правил эксплуатации.

Расходы по настройке прибора оплачиваются отдельно.

Производитель оставляет за собой право вносить изменения в конструкцию, алгоритмы работы, комплектацию прибора без предварительного уведомления.

СЕРВИС И КОНСУЛЬТАЦИОННЫЕ УСЛУГИ

Контакты для связи, консультации можно получить на сайте www.condtrol.ru.